

## IDRA REI 60/90/120

### Ușă ignifugă culisantă orizontal cu 1 sau 2 canate, din oțel prevopsit DE CE SĂ ALEGEȚI IDRA

Ușile IDRA sunt soluții flexibile și sigure, răspunzând necesităților locuințelor private, supermagazinelor, spitalelor, depozitelor, sălilor de sport, cinematografele etc, pentru satisfacerea oricăror cerințe private sau publice. Se pot realiza atât la dimensiunile standard cât și solicitărilor conform comenzilor, luându-se ca de bază dimensiunile golului din perete.

Aceste uși sunt ideale pentru separarea încăperilor cu dimensiuni medii, IDRA fiind cea mai bine vândută ușă cu rezistență la foc. Acest lucru se datorează echilibrării perfecte și corecte a mai multor factori (performanță, disponibilitate la dimensiuni standard sau dimensiuni solicitate, structură închisă și robustă tipică oțelului, posibilitatea de a include geamuri cu rezistență la foc, calități izolante termic, gamă largă de culori și nu în ultimul rând prețuri printre cele mai joase ale categoriei).

Ușile IDRA pot fi dotate cu bară antipanică sau cu mâner / mâner. De asemenea ele sunt protejate cu o peliculă de polietilenă care se îndepărtează după montaj.

Ușile IDRA asigură personalizarea și siguranța ambientului. Printre ușile cu rezistență la foc, de producție italiană, este ușa care corespunde celor mai stricte norme.

#### Specificații tehnice:

- IDRA este o ușă omologată UNI 9723 din DM 14 / 12 / 93 cu rezistență la foc, certificată ca atare în majoritatea țărilor Europei, inclusiv în România.

- cadrul ușii este realizat din profil "Z", din oțel galvanizat pe trei laturi și vopsit. Este prevăzut cu scoabe pentru fixare în perete. De asemenea cadrul conține pe trei laturi garnitură autoexpandabilă pentru etanșare la gazele calde. Balamalele sunt cu reglare pe înălțime, pe sferă din oțel vopsit. Închiderea automată este asigurată de un resort elicoidal, de torsiune, incorporat în balama. Cadrul este acoperit cu o vopsea pe bază de rășină epoxidică și poliester, culoare fildeș deschis, similar cu RAL 9010.

- Batantul (canatul) ușii este realizat din tablă de oțel galvanizat și prevopsit (RAL 9010) sau vopsit în orice nuanță RAL solicitată, având o peliculă de protecție din polietilenă care se îndepărtează după montare. Acesta este prevăzut cu o izolație de o înaltă densitate. De asemenea are încuietoare încastrată cu un punct de închidere cu cilindru fals Yale din PVC și cheie patent cu cifru unificat. Poate fi prevăzut cu mâner (clanță) de construcție specială antiaccident sau bară antipanică. Aceste accesorii de închidere se pot modifica sau completa chiar și după montarea ușii.

- se recomandă montarea acestor uși în locații interne care nu sunt expuse la soare și / sau precipitații. Pot fi ușor adaptate la perete de cărămidă, rigips, beton etc. S-a convenit să se considere ușa ca fiind văzută din interior și se deschide prin împingere spre exterior cu deschidere pe stânga sau pe dreapta.

- Grosimea canatului este de 65mm, iar canat + cadru de 90mm.

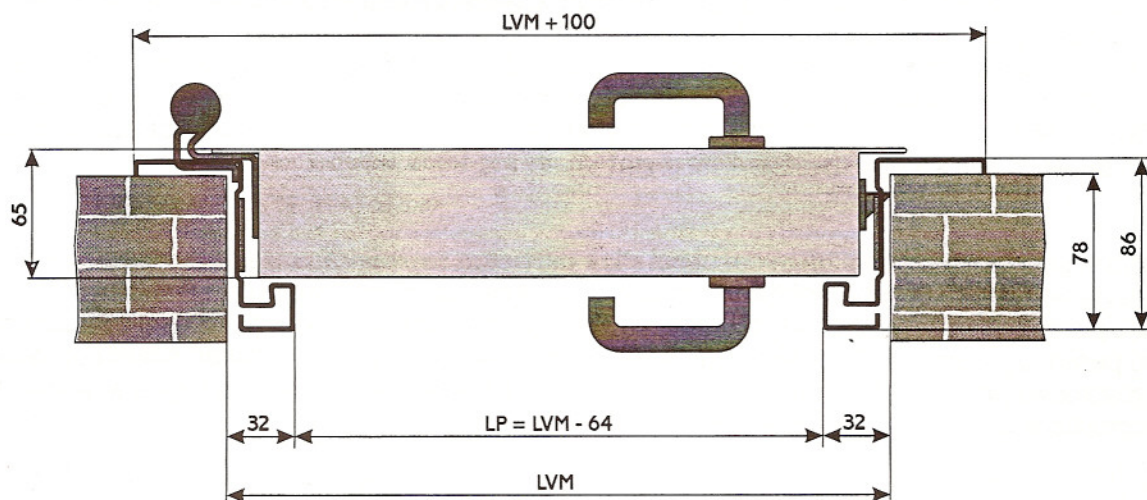
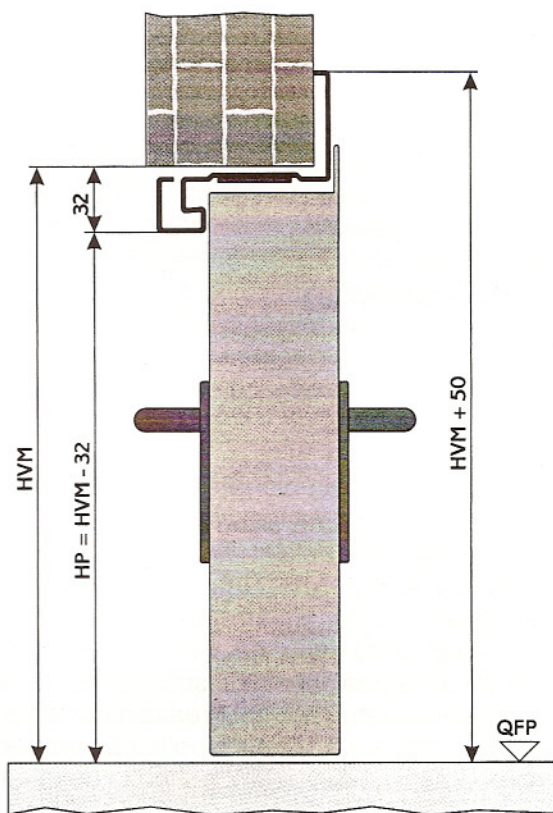
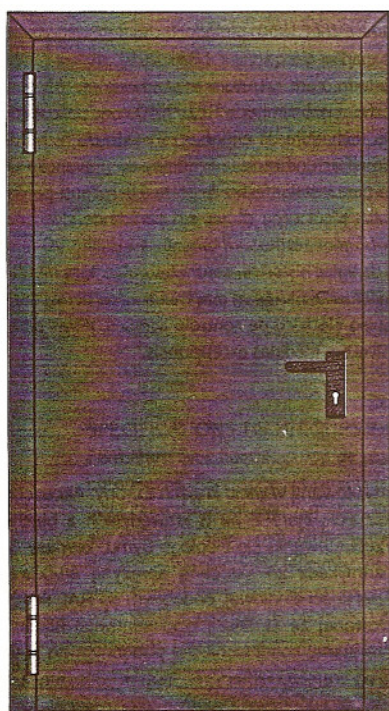
#### Opțiuni:

- cadrul se fixează prin dibluri în cazul pereților din beton sau piatră, cu scoabe care se înzidesc la pereții din cărămidă sau BCA și necesită contracadru la montajul pe pereți din ghips-carton.

- ușa poate fi dotată, pentru deschidere, cu maner și / sau bară antipanică, retractor, electromagneți de reținere pentru ușile normal deschise. Poate avea geam rectangular sau circular, sistem de deblocare electric al controlului de acces, bandă antiimpact, prag mobil pe pardoseală și izolare fonică ameliorată.

- poate fi disponibilă la dimensiuni standard sau la cerere.

# IDRA REI 60/90/120 CU UN CANAT



## Dimensiuni standard

HVM 2000 2150  
LVM 800 900 1000 1265

## Dimensiuni speciale

HVM 1765 / 2870  
LVM 510 / 1330

LVM= lățimea golului din perete

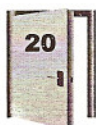
HVM= înălțimea golului din perete

HP=înălțime pasaj

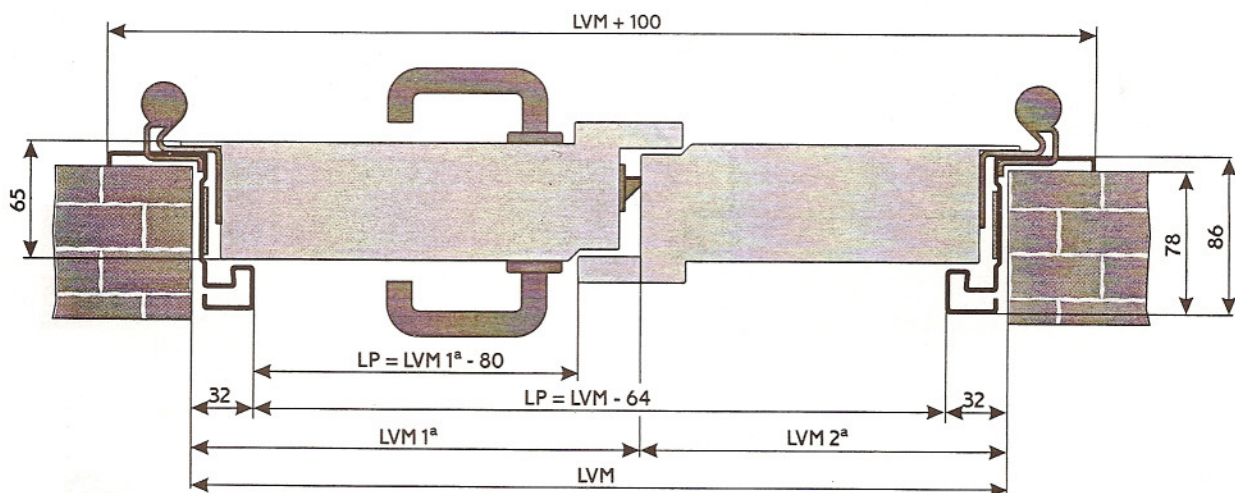
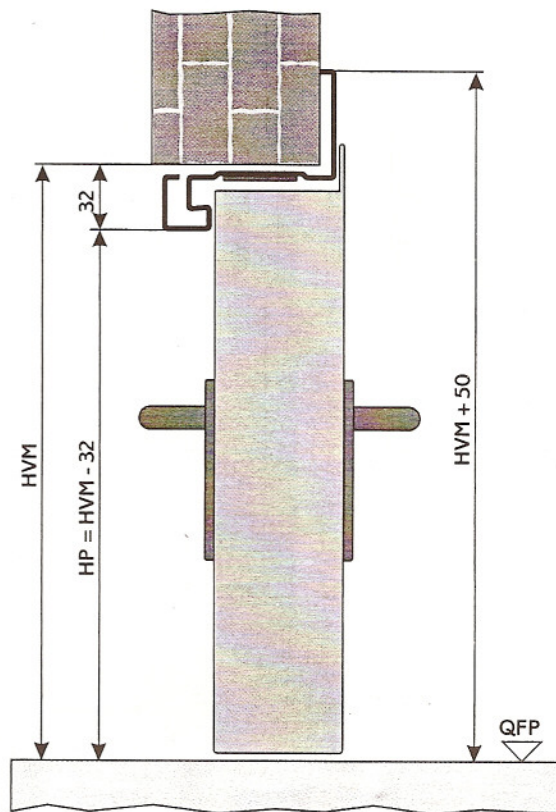
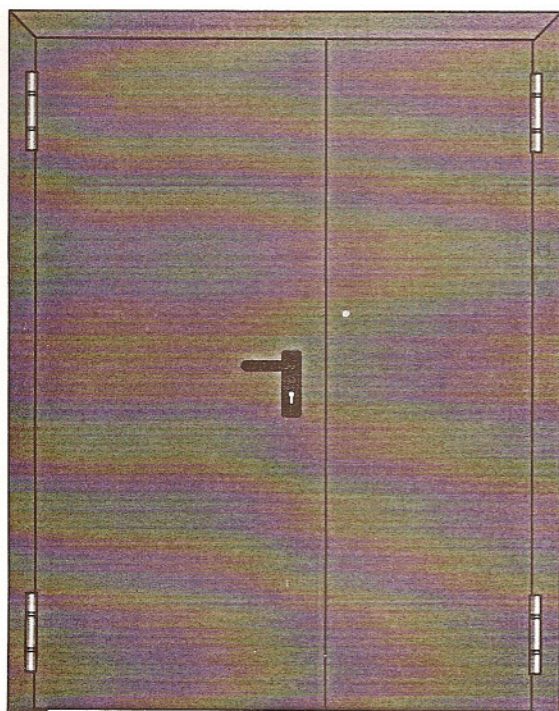
LP=lățime pasaj

QFP=nivel pardoseală

Dimensiuni exprimate în milimetri



# IDRA REI 60/90/120 CU DOUA CANATE



## Dimensiuni standard

HVM	2000	2150			
LVM	1200 (800+400)	1265 (665+600)	1300 (900+400)	1400 (1000+400)	1500 (900+600)
		1600 (800+800)	1800 (900+900)	2000 (1000+1000)	

## Dimensiuni speciale

HVM	1765 / 2870
LVM	820 / 2620

LVM= lățimea golului din perete

HVM= înălțimea golului din perete

HP=înălțime pasaj

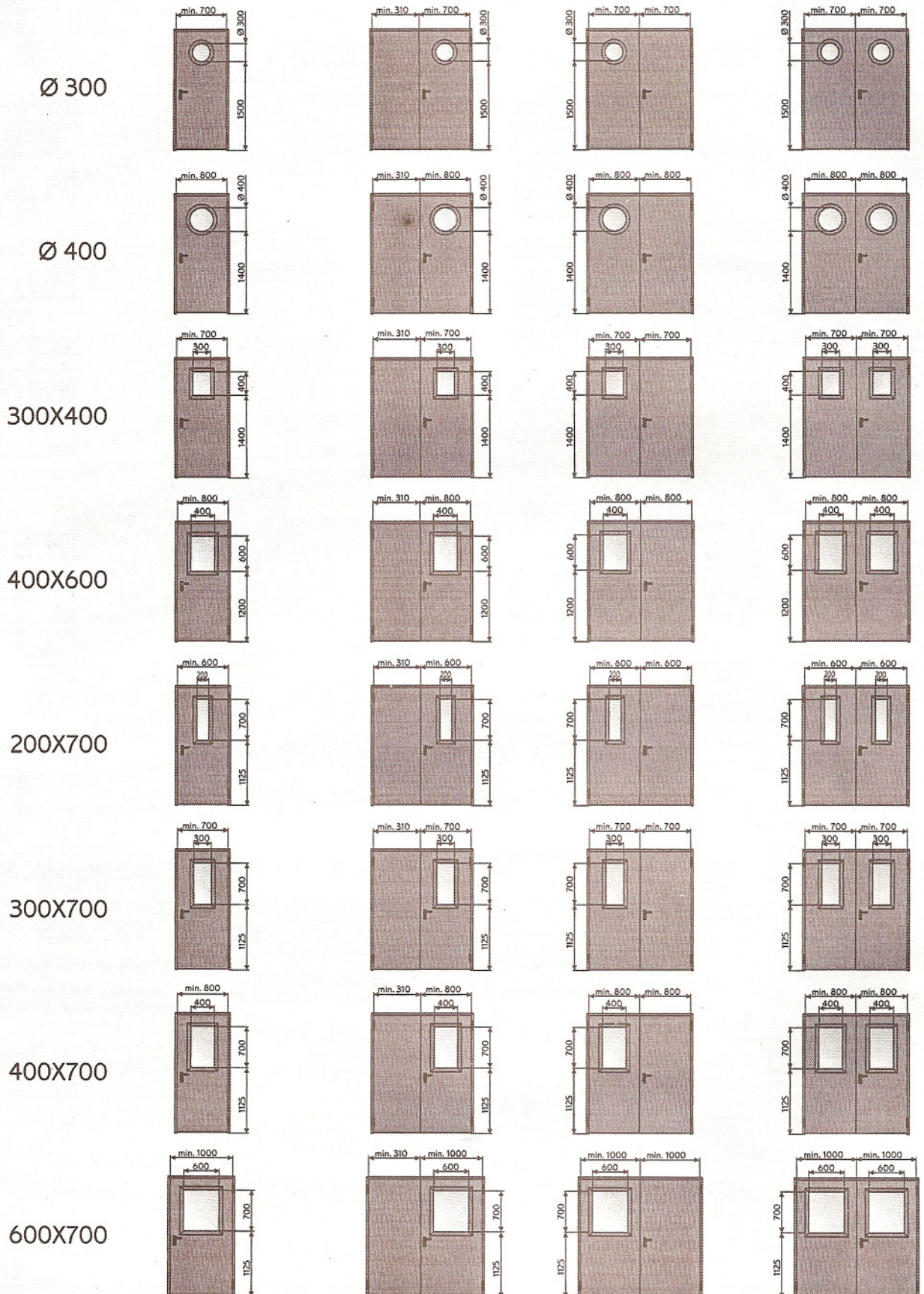
LP=lățime pasaj

QFP=nivel pardoseală

Dimensiuni exprimate în milimetri



# IDRA CONFIGURAȚII FERESTRE



Dimensiuni exprimate în milimetri

