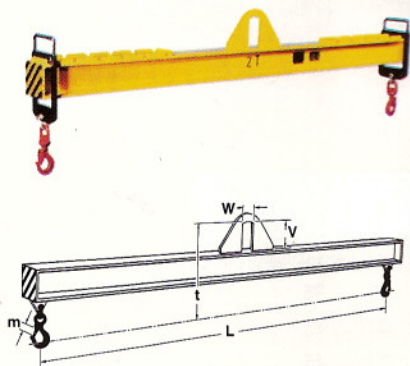
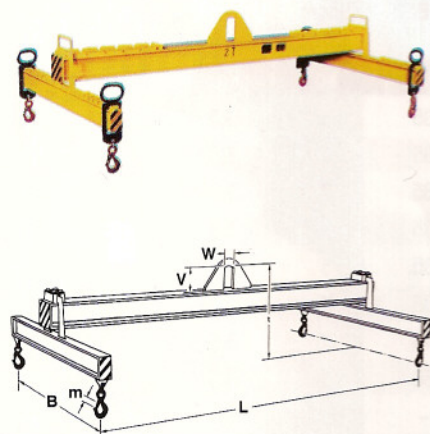


STIV



Portanță kg	Dimensiuni (mm)					Greutate kg
	L	V	W	m	t	
1 000	1 000	100	50	18	310	10
1 000	2 000	100	50	18	350	26
1 000	3 000	100	50	18	370	45
1 000	4 000	100	50	18	390	71
1 000	5 000	100	50	18	410	103
2 000	1 000	130	65	25	420	18
2 000	2 000	130	65	25	410	62
2 000	3 000	130	65	25	430	140
2 000	4 000	130	65	25	440	150
2 000	5 000	130	65	25	440	190
3 000	2 000	150	75	32	470	70
3 000	3 000	150	75	32	490	120
3 000	4 000	150	75	32	510	200
3 000	5 000	150	75	32	530	280
3 000	6 000	150	75	32	550	390

STHS



Portanță kg	Dimensiuni (mm)					Greutate kg	
	L	B	V	W	m		
2 000	1 000	1 000	130	65	18	610	35
2 000	2 000	2 000	130	65	18	650	120
2 000	3 000	2 000	130	65	18	700	200
2 000	4 000	3 000	130	65	18	720	240
2 000	5 000	3 000	130	65	18	720	280
3 000	2 000	2 000	150	75	25	690	170
3 000	3 000	2 000	150	75	25	740	220
3 000	4 000	3 000	150	75	25	800	380
3 000	5 000	3 000	150	75	25	850	460
3 000	6 000	4 000	150	75	25	890	640
5 000	2 000	2 000	190	95	32	830	220
5 000	3 000	2 000	190	95	32	920	320
5 000	4 000	3 000	190	95	32	980	510
5 000	5 000	3 000	190	95	32	1 030	630
5 000	6 000	4 000	190	95	32	1 050	850

