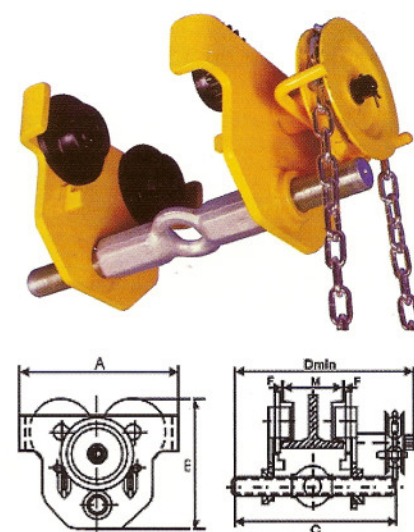


### Cârucior de palan manual cu lanț, tip Gutman KMCL

**Utilizare:** are un domeniu de utilizare larg. Permite atașarea unei game diverse de dispozitive de ridicare.

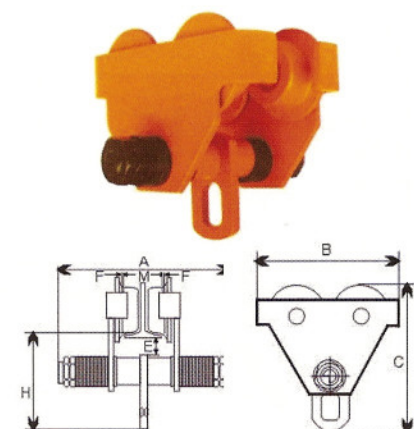
**Prezentare:** componentele principale sunt făcute din oțel aliaj înalt, cu rezistență mare.

Tip	Portanță kg	Dimensiuni			D min mm	Greutate kg	Ecartament profil I M mm
		A mm	B mm	C mm			
KML-C 500	500	225	173	377	383,0	13,7	160-305
KML-C 1000	1 000	252	188	385	393,0	16,4	160-305
KML-C 2000	2 000	300	226	395	398,0	24,0	160-305
KML-C 3000	3 000	360	290	409	425,5	38,8	160-305
KML-C 5000	5 000	392	313	414	430,5	50,3	160-305



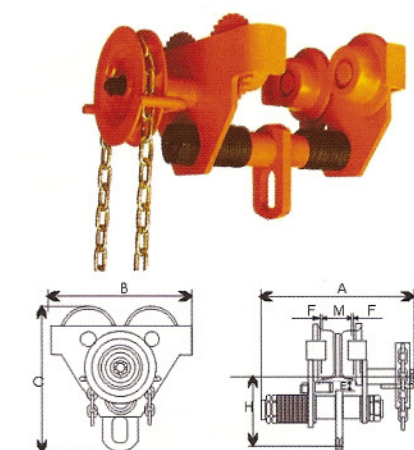
### Cârucior de palan manual fără lanț, tip Gutman KMN

Tip	Portanță kg	Dimensiuni				Greutate kg	Ecartament profil I M mm
		A mm	B mm	C mm	H mm		
KMN 500	500	264	216	195	110	8	64-152
KMN 1000	1 000	332	260	239	135	14	64-203
KMN 2000	2 000	353	300	286	161	22	88-203
KMN 3000	3 000	371	345	336	185	39	102-203
KMN 5000	5 000	393	390	393	220	50	114-203



### Cârucior de palan manual cu lanț, tip Gutman KML

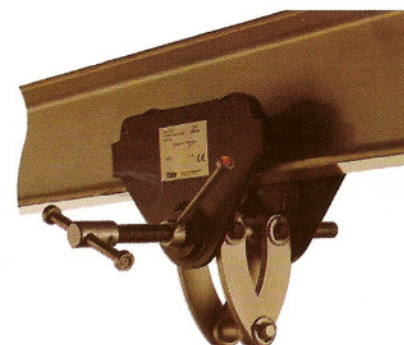
Tip	Portanță kg	Dimensiuni				Greutate kg	Ecartament profil I M mm
		A mm	B mm	C mm	H mm		
KML 1000	1 000	390	260	239	135	17,5	64-203
KML 2000	2 000	405	300	286	161	25,5	88-203
KML 3000	3 000	438	345	336	185	45,0	102-203
KML 5000	5 000	450	390	393	220	57,0	114-203



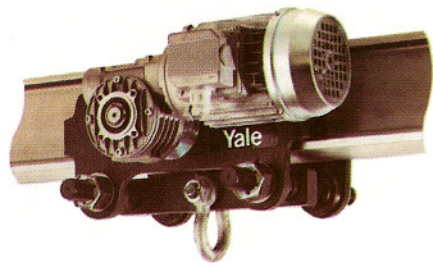
### Cârucior de palan manual, fixabil, tip Yale CTP

Echipament simplu de ex. pentru agățarea echipamentelor de un profil I la lucrări locale. Cu ajutorul unui contra-braț se poate fixa într-o poziție

Tip	Portanță kg	Ecartament profil I mm	Raza curburii minime m	Greutate proprie kg
CTP 1 - A	1000	60-150	0,60	2,5
CTP 2 - A	2000	75-200	0,90	9,9
CTP 2 - B	2000	200-300	0,90	10,3
CTP 3 - A	3000	75-200	1,15	17,5
CTP 3 - B	3000	200-320	1,15	19,5



## Cărucior palan cu acționare electrică, tip Yale VTE-U



Cărucior palan cu acționare electrică monoșină, cu racord universal cu cheie de tachelaj. Recomandat pentru mutarea deasă și pe cale lungă a sarcinilor de peste 1000 de kg.

- Spațiu de montare redus
- Protecție contra ruperii roților și contra basculării standard
- Cu ajutorul brațului filetat este ușor de reglat
- Rolele cu suprafață convexă se potrivesc la profile I orizontale și înclinate
- Curent 3 fazic, 400 V, 50 Hz, motoarele cu o viteză și în varianta de 230 V. IP 55

Tip	Portanță	Viteză de deplasare	Putere motor	Ecartament profil I	Grosime	Raza curburii minim
	kg	m/perc	kW	mm	mm	m
VTE 1-A-18/U*	1000	18 vagy 18/4,5	0,18 vagy 0,18/0,06	58–180	19	0,90
VTE 1-B-18/U*	1000	18 vagy 18/4,5	0,18 vagy 0,18/0,06	180–300	19	0,90
VTE 2-A-18/U*	2000	18 vagy 18/4,5	0,18 vagy 0,18/0,06	58–180	19	1,15
VTE 2-B-18/U*	2000	18 vagy 18/4,5	0,18 vagy 0,18/0,06	180–300	19	1,15
VTE 3-A-11/U	3000	11 vagy 11/2,8	0,37 vagy 0,3/0,09	74–180	27	1,40
VTE 3-A-11/U	3000	11 vagy 11/2,8	0,37 vagy 0,3/0,09	180–300	27	1,40
VTE 3-A-11/U	5000	11 vagy 11/2,8	0,37 vagy 0,3/0,09	98–180	27	1,80
VTE 3-A-11/U	5000	11 vagy 11/2,8	0,37 vagy 0,3/0,09	180–300	27	1,80